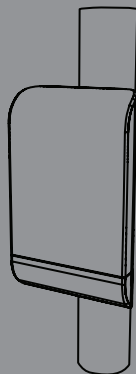




Quick Installation Guide Wireless N Exterior Access Point

This document will guide you through the basic installation process for your new D-Link Unified Wireless Access Point.

DAP-3310/DAP-3410



Quick Installation Guide
Installationsanleitung
Guide d'installation
Guía de instalación
Guida di Installazione

Documentation also available
via the D-Link Website

IMPORTANT INFORMATION

This product should **ONLY** be installed by an experienced installer who is familiar with local building and safety codes and, where applicable, is licensed by the appropriate authorities. Failure to employ an experienced installer may render the D-Link product warranty void and may also expose the end user or the service provider to legal and financial liabilities. D-Link and its resellers or distributors expressly disclaim any and all liabilities for injury, damage, or violation of regulations due to the improper installation of outdoor units or antennas.

A safety grounding system is necessary to protect your outdoor installation from lightning strikes and the build-up of static electricity. Direct grounding of an outdoor AP is very important and can protect your networks from brutal outdoor environments and devastating ESD attacks. The grounding system must comply with the National Electrical Code and safety standards that apply in your country and/or region. Always check with a qualified electrician if you are in doubt as to whether your outdoor installation is properly grounded.

Quick Install Guide

This installation guide provides basic instructions for installing the DAP-3310/ DAP-3410¹ Wireless N Exterior Access Point² on your network. For additional information about how to use the Access Point, please see the datasheet and user manual available on the D-Link support website.

¹ DAP-3310 is a 2.4 GHz Single Band AP; DAP-3410 is a 5 GHz Single Band AP.

² The DAP-3310 and DAP-3410 support the IPX6 water/dustproof standard. It is recommended that you place the AP under a roof, shelter, or weatherproof container in severe weather environments.

Minimum System Requirements

- Computer with Windows, Mac OS, or Linux-based operating system, and an Ethernet adapter installed
- Internet Explorer 7, Mozilla Firefox 12.0, Safari 4.0, or Chrome 20.0 or newer

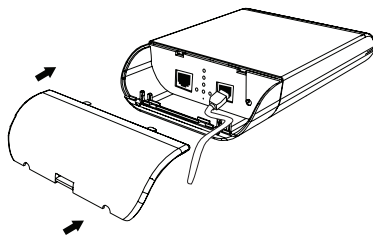
Package Contents

- DAP-3310/DAP-3410 Wireless N Exterior Access Point
- PoE Injector
- Power Adapter (48 V/0.5 A)
- Pole Mount (Non-detachable)
- Wall Mount
- Two Plastic Mounting Ties
- Grounding Wire

If any of the above items are missing, please contact your reseller.

Physical Installation

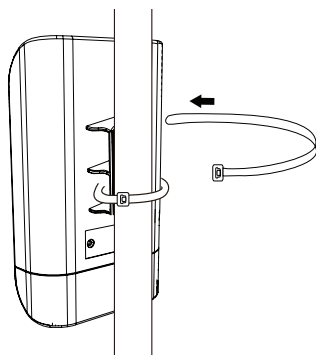
STEP 1: Connect an Ethernet Cable³ to the LAN (PoE) Port on the AP.



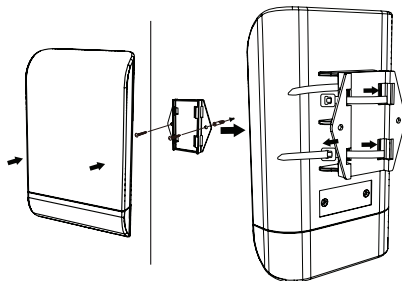
³ An Ethernet cable is not included in the package.

STEP 2: Mount the AP to a Pole or Wall

2A: Pole Mounting

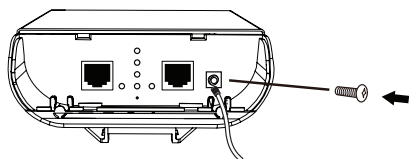


2B: Wall Mounting

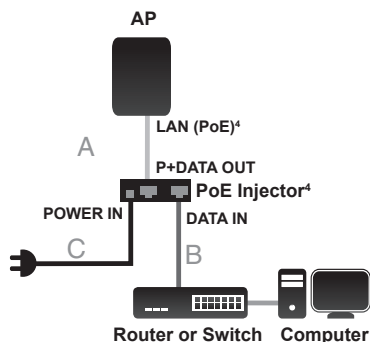


STEP 3: Connect Grounding Wire

A grounding wire is to protect your device from lightning strikes and the buildup of static electricity.



STEP 4: Connect the AP to Your Network



⁴ This product uses a proprietary PoE design and can only be used with the included PoE injector.

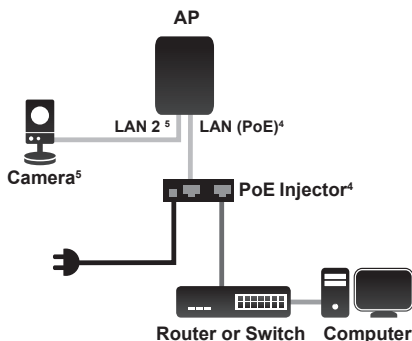
- Connect the Ethernet cable that is connected to the AP from STEP 1 to the P+DATA OUT port on the PoE Injector.
- Connect an Ethernet cable from a router, switch, or PC to the DATA IN port on the PoE Injector.
- Attach the power adapter to the connector labeled POWER IN on the PoE Injector, and plug it into an electrical outlet.

Configuration

If you are configuring the AP locally, connect a PC to the PoE Injector DATA IN port using an Ethernet cable.

- Assign a static IP address to your PC that is in the same network segment as the device. As the default IP address of this unit is 192.168.0.50, you may choose any address from 192.168.0.1 to 192.168.0.254, except 192.168.0.50.
- Open a web browser and go to **http://192.168.0.50**. Enter **admin** as your username and leave the password blank to log in to the web UI. Now you can configure the AP through the web UI.

PoE Passthrough



⁵ The LAN 2 port can be connected to D-Link cameras that require up to 7 watts, such as the DCS-3716, DCS-6113, and DCS-7110. It can also be connected to a router or a switch.

- Power on the AP through the PoE kit (as in STEP 4) and connect the camera to the LAN 2 port.
- Log in to the web UI and enable PoE Passthrough in Maintenance to power on the camera.⁵

Technical Support

United Kingdom (Mon-Fri) ,

Website: <http://www.dlink.com>

Home Wireless/Broadband 0871 873 3000
(9.00am–06.00pm, Sat 10.00am-02.00pm)

Managed, Smart, & Wireless Switches, or
Firewalls 0871 873 0909 (09.00am- 05.30pm)

(BT 10ppm, other carriers may vary.)

Ireland (Mon-Fri), Website: <http://www.dlink.com>

All Products 1890 886 899 (09.00am-06.00pm,
Sat 10.00am-02.00pm)

Phone rates: €0.05ppm peak, €0.045ppm off peak
times

WICHTIGE INFORMATIONEN

Dieses Produkt darf AUSSCHLIESSLICH von einer erfahrenen Installationsfachkraft installiert werden, die mit den Gebäude- und Sicherheitsvorschriften vor Ort vertraut ist und über die entsprechende Lizenz der zuständigen Behörden verfügt. Wird dem nicht nachgekommen und es wird keiner erfahrenen Installationsfachkraft der Auftrag erteilt, erlischt seitens D-Link gegebenenfalls die Garantie für das Produkt und es kann darüber hinaus für den Endbenutzer oder den Dienstleister rechtliche und finanzielle Haftungsansprüche zur Folge haben. D-Link und seine Fachhändler oder Vertriebspartner schließen ausdrücklich jegliche Haftung für entstandene Verletzungen, Schäden oder Verstöße gegen Vorschriften aus, die sich eventuell auf Grund einer unsachgemäßen Installation der Geräte oder Antennen in Außenbereichen ergeben.

Zum Schutz Ihrer Außeninstallation vor Blitzschlägen und zum Schutz vor elektrostatischer Aufladung ist ein Erdungssystem erforderlich. Eine direkte Erdung des Access Point in Außenbereichen ist sehr wichtig und kann Ihre Netzwerke vor äußeren Einflüssen und elektrostatischen Entladungen schützen. Das Erdungssystem muss den entsprechenden nationalen und/oder regionalen elektrotechnischen Sicherheitsvorschriften und Sicherheitsstandards entsprechen. Bitte Sie einen qualifizierten Elektriker um eine entsprechende Prüfung und/oder Bestätigung, wenn Sie nicht sicher sind, ob Ihre Außeninstallation ordnungsgemäß gerdet ist.

Installationsanleitung

Diese Installationsanleitung bietet Ihnen grundlegende Anleitungen zur Installation des DAP-3310/DAP-3410¹ Wireless N Exterior Access Point² in Ihrem Netzwerk. Zusätzliche Informationen zur Verwendung des Access Point finden Sie auf dem Datenblatt und im Benutzerhandbuch, die Ihnen auf der Support Website von D-Link zur Verfügung stehen.

¹ DAP-3310 ist ein 2,4 GHz Single Band AP; DAP-3410 ein 5 GHz Single Band AP.

² Der DAP-3310 und der DAP-3410 unterstützen die Schutzart IPX6 gegen Wasser und Staub. Es wird empfohlen, den AP bei schwierigen Witterungsbedingungen unter einem Dach, einer Schutzvorrichtung oder in einem wetterfesten Container aufzustellen.

Mindestsystemanforderungen

- Computer mit Windows, Mac OS oder Linux-basiertem Betriebssystem und einem installierten Ethernet-Adapter
- Internet Explorer 7, Mozilla Firefox 12.0, Safari 4.0 oder Chrome 20.0 oder höher

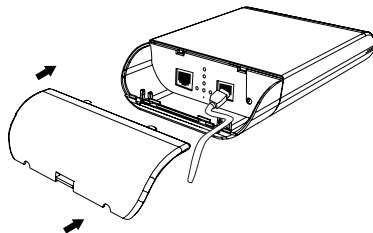
Packungsinhalt

- DAP-3310/DAP-3410 Wireless N Exterior Access Point
- PoE-Injector
- Netzteil (48 V/0,5 A)
- Mastmontage (nicht abnehmbar)
- Wandmontage
- Zwei Plastik-Kabelbinder
- Erdungskabel

Sollte einer der oben aufgeführten Artikel fehlen, wenden Sie sich bitte an Ihren Fachhändler.

Physische Installation

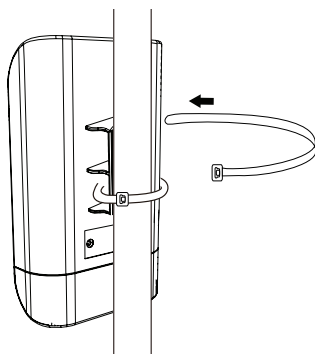
SCHRITT 1: Schließen Sie ein Ethernet-Kabel³ an den LAN (PoE) Port des AP an.



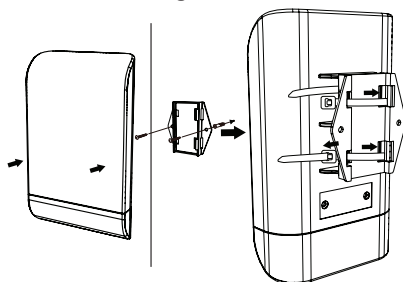
³ Ein Ethernet-Kabel ist nicht im Lieferumfang des Produkts enthalten.

SCHRITT 2: Bringen Sie den AP an einem Mast oder einer Wand an

2A: Montage an einem Mast

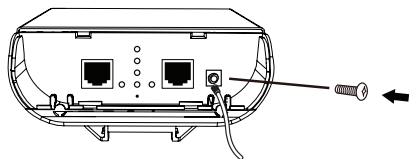


2B: Wandmontage

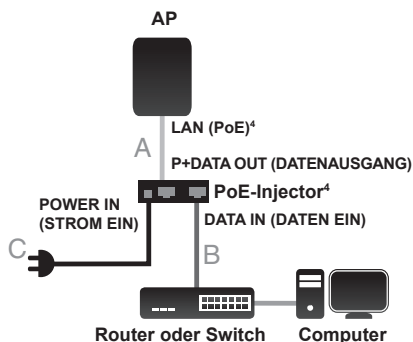


SCHRITT 3: Erdungskabel anschließen

Zum Schutz Ihres Geräts vor Blitzschlägen und vor elektrostatischer Aufladung wird die Verwendung eines Erdungskabels.



SCHRITT 4: Verbinden Sie den AP mit Ihrem Netzwerk



⁴ Dieses Produkt nutzt ein proprietäres PoE-Design und kann nur mit dem im Lieferumfang des Produkts enthaltenen PoE-Injector verwendet werden.

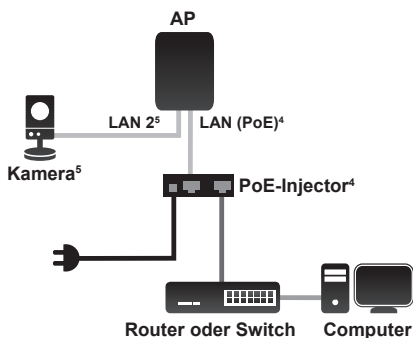
- Schließen Sie das in SCHRITT 1 an den AP angeschlossene Ethernet-Kabel an den P+DATA OUT Port am PoE-Injector an.
- Schließen Sie ein Ethernet-Kabel von einem Router, Switch oder PC an den DATA IN Port am PoE-Injector an.
- Schließen Sie das Netzteil an den mit POWER IN gekennzeichneten Steckeranschluss am PoE-Injector an und stecken Sie das Netzteil in eine Steckdose.

Konfiguration

Wenn Sie den AP lokal konfigurieren, schließen Sie mithilfe eines Ethernet-Kabels einen PC an den PoE-Injector DATA IN Port an.

- Weisen Sie Ihrem PC, der sich im gleichen Netzwerksegment wie das Gerät befindet, eine statische IP-Adresse zu. Da die standardmäßige IP-Adresse dieser Einheit 192.168.0.50 ist, können Sie eine beliebige Adresse zwischen 192.168.0.1 bis 192.168.0.254 (außer 192.168.0.50) wählen.
- Öffnen Sie einen Webbrowser und rufen Sie <http://192.168.0.50> auf. Geben Sie **admin** als Benutzernamen ein und lassen Sie das Kennwortfeld leer, um sich auf der webbasierten Benutzeroberfläche anzumelden. Sie können nun den AP über die webbasierte Benutzeroberfläche konfigurieren.

PoE Passthrough



⁵ Der LAN 2 Port kann mit D-Link Kameras verbunden werden, die bis zu 7 Watt erfordern, wie z. B. die DCS-3716, DCS-6113 und die DCS-7110. Er kann auch mit einem Router oder Switch verbunden werden.

- A. Schalten Sie den AP über das PoE Kit (wie in SCHRITT 4) ein und schließen Sie die Kamera an den LAN 2 Port an.
- B. Melden Sie sich auf der webbasierten Benutzeroberfläche an und aktivieren Sie PoE Passthrough in der Wartungs- und Verwaltungsfunktion (Maintenance), um die Kamera einzuschalten.⁵

Technische Unterstützung

Deutschland: Web: <http://www.dlink.com>
Telefon: +49(0)1805 2787 0,14 € pro Minute
Zeiten: Mo. –Fr. 09:00 – 17:30 Uhr

Österreich: Web: <http://www.dlink.com>
Telefon: +43(0)820 480084 0,116 € pro Minute
Zeiten: Mo. –Fr. 09:00 – 17:30 Uhr

Schweiz: Web: <http://www.dlink.com>
Telefon: +41(0)848 331100 0,08 CHF pro Minute
Zeiten: Mo. –Fr. 09:00 – 17:30 Uhr

* Gebühren aus Mobilnetzen und von anderen Providern können abweichen.

RENSEIGNEMENTS IMPORTANTS

Ce produit ne doit être installé QUE par un installateur expérimenté, familier avec les codes de sécurité et les normes locales du bâtiment, si applicables, et détenteur d'une licence délivrée par les autorités compétentes. Le non-respect de cette consigne peut rendre la garantie du produit D-Link nulle et exposer aussi l'utilisateur ou le prestataire de service à des poursuites légales et financières. D-Link et ses revendeurs ou distributeurs renoncent à toute responsabilité relative aux blessures, aux dommages ou aux infractions aux règlements potentiellement associés à l'installation d'appareils ou d'antennes en extérieur.

Un système de protection de mise à la terre est nécessaire pour protéger votre installation extérieure des foudroiements et de l'accumulation d'électricité statique. La mise à la terre directe d'un Point d'accès extérieur est très importante et peut protéger vos réseaux des environnements extérieurs brutaux et des attaques ESD (décharges électrostatiques) dévastatrices. Le système de mise à la terre doit être conforme au Code d'électricité national et aux normes de sécurité en vigueur dans votre pays et/ou région. Toujours vérifier auprès d'un électricien qualifié si vous avez des doutes quant à savoir si votre installation extérieure est correctement mise à la terre.

Guide d'installation rapide

Ce guide d'installation fournit les instructions de base pour l'installation du point d'accès sans fil N d'extérieur² DAP-3310/ DAP-3410¹ sur votre réseau. Pour de plus amples informations sur l'utilisation du point d'accès, consultez la fiche produit et le manuel d'utilisation, disponibles sur le site Web d'assistance de D-Link.

¹ Le DAP-3310 est un PA simple bande de 2,4 GHz ;

Le DAP-3410 est un PA simple bande de 5 GHz.

² Le DAP-3310 et le DAP-3410 prennent en charge la norme IPX6 d'étanchéité à l'eau et à la poussière. Lorsque les conditions météorologiques sont rigoureuses, il est recommandé de placer le PA sous un toit, dans un abris ou dans une boîte étanche.

Configuration minimale requise

- Ordinateurs avec système d'exploitation Windows, Mac OS ou Linux et équipés d'un adaptateur Ethernet
- Internet Explorer 7, Mozilla Firefox 12.0, Safari 4.0 ou Chrome 20.0 ou toute version plus récente

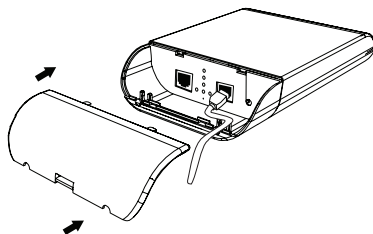
Contenu de la boîte

- Point d'accès sans fil N d'extérieur DAP-3310/DAP-3410
- Injecteur PoE
- Adaptateur secteur (48 V ; 0,5 A)
- Montage sur un pied (non amovible)
- Montage mural
- Deux attaches de montage en plastique
- Dil de mise à la terre

Contactez votre revendeur s'il manque l'un des éléments ci-dessus.

Installation physique

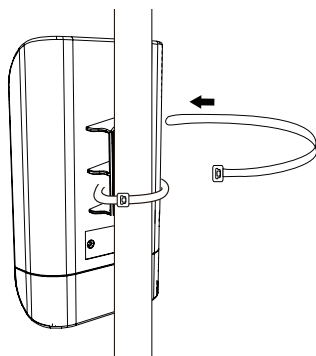
ÉTAPE 1 : Connectez un câble Ethernet³ au port de réseau local (PoE) du PA.



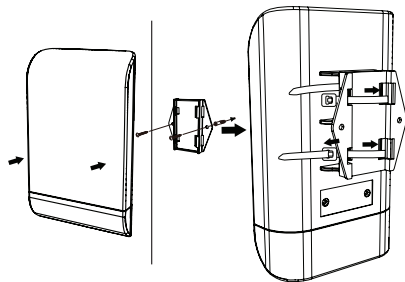
³ Aucun câble Ethernet n'est inclus dans le kit.

ÉTAPE 2 : Installez le PA sur un pied ou sur un mur

2A : Installation sur un pied

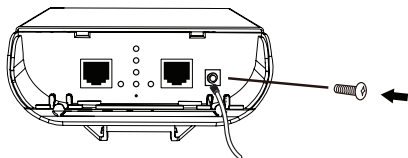


2B : Montage mural

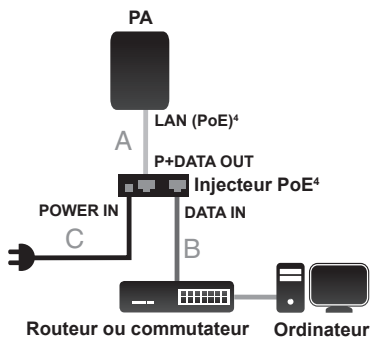


ÉTAPE 3 : Connectez le fil de mise à la terre.

L'utilisation d'un câble de mise à la terre est obligatoire pour protéger votre périphérique de la foudre et de la formation d'électricité statique.



ÉTAPE 4 : Connectez le PA à votre réseau



⁴ Ce produit dispose d'une conception PoE exclusive, qui ne peut qu'être utilisée avec l'injecteur PoE fourni.

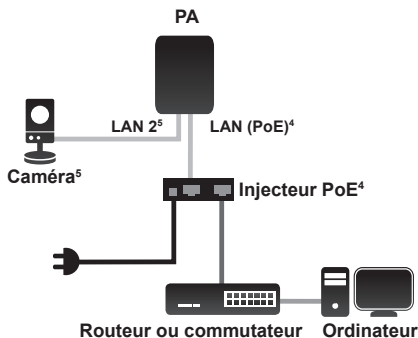
- Connectez le câble Ethernet que vous avez relié au PA à l'ÉTAPE 1 au port P+DATA OUT de l'injecteur PoE.
- Reliez un routeur, un commutateur ou un PC au port DATA IN de l'injecteur PoE via un câble Ethernet.
- Connectez une extrémité de l'adaptateur secteur au connecteur étiqueté POWER IN de l'injecteur PoE, puis branchez l'autre extrémité dans une prise électrique.

Configuration

Si vous configurez le PA localement, connectez un PC au port DATA IN de l'injecteur PoE à l'aide d'un câble Ethernet.

- Attribuez une adresse IP statique au PC se trouvant sur le même segment de réseau que le périphérique. Par défaut, l'adresse IP de cet appareil est 192.168.0.50, mais vous pouvez choisir une autre adresse, comprise entre 192.168.0.1 et 192.168.0.254, sauf 192.168.0.50.
- Ouvrez un navigateur Web et allez sur <http://192.168.0.50>. Saisissez **admin** comme nom d'utilisateur et laissez le mot de passe vierge pour vous connecter à l'interface Web. Vous pouvez maintenant configurer le PA via l'interface Web.

Intercommunication PoE



⁵ Le port LAN 2 peut être connecté aux caméras D-Link nécessitant jusqu'à 7 watts, comme c'est le cas de DCS-3716, DCS-6113 et DCS-7110. Il peut également être connecté à un routeur ou à un concentrateur.

- Allumez le PA via le kit PoE (comme à l'ÉTAPE 4), puis connectez la caméra au port LAN 2.

- B. Connectez-vous à l'interface Web et activez l'intercommunication PoE en mode Maintenance pour activer la caméra.⁵

Assistance Technique

Assistance technique D-Link sur internet:

<http://www.dlink.com>

Assistance technique D-Link par téléphone :

01 76 54 84 17

Du lundi au vendredi de 9h à 19h (hors jours fériés)

INFORMACIÓN IMPORTANTE

Este producto debe ser instalado ÚNICAMENTE por un instalador experimentado que esté familiarizado con las normas de construcción y seguridad locales y, cuando corresponda, esté autorizado por las autoridades pertinentes. No emplear un instalador experimentado puede invalidar la garantía del producto D-Link y, asimismo, exponer al usuario final o al proveedor del servicio a responsabilidades jurídicas y financieras. D-Link y sus proveedores o distribuidores rechazan expresamente todas y cada una de las responsabilidades por las lesiones, los daños o la violación de normativas debidas a la instalación incorrecta de unidades o antenas para exteriores.

Es necesario un sistema de conexión a tierra de seguridad para proteger la instalación exterior de los rayos y de la acumulación de electricidad estática. La conexión a tierra directa de un AP externo es muy importante y puede proteger las redes frente a entornos externos brutales y ataques de ESD desastrosos. El sistema de conexión a tierra debe cumplir el Código eléctrico nacional y las normas de seguridad aplicables en su país o región. Consulte siempre con un electricista cualificado si tiene dudas sobre si la instalación de exterior cuenta con la toma de tierra adecuada.

Guía de instalación rápida

Esta guía de instalación proporciona instrucciones básicas para la instalación del DAP-3310/DAP-3410¹ Wireless N Exterior Access Point² en su red. Para obtener información adicional acerca de cómo utilizar el punto de acceso, consulte la hoja informativa y el manual del usuario disponible en el sitio web de soporte de D-Link.

¹ DAP-3310 es un AP de banda única de 2,4 GHz;

DAP-3410 es un AP de banda única de 5 GHz.

² El DAP-3310 y el DAP-3410 cumplen la norma IPX6 sobre impermeabilidad/resistencia al polvo. Se recomienda colocar el AP bajo un techo, cubierta o en un contenedor impermeable si se encuentra en ambientes meteorológicos extremos.

Requisitos mínimos del sistema

- Ordenador con sistema operativo basado en Windows, Mac OS o Linux y un adaptador Ethernet instalado
- Internet Explorer 7, Mozilla Firefox 12.0, Safari 4.0, Chrome 20.0 o posterior

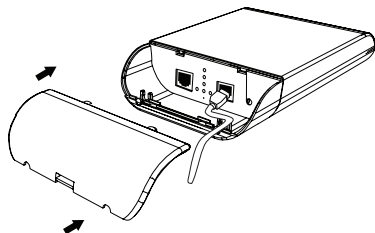
¿Qué contiene la caja?

- DAP-3310/DAP-3410 Wireless N Exterior Access Point
- Inyector PoE
- Adaptador de alimentación (48 V/0,5 A)
- Montaje para poste (no desmontable)
- Montaje para pared
- Dos bridas de montaje de plástico
- El cable de conexión a tierra

Si falta cualquiera de los componentes anteriores, póngase en contacto con el proveedor.

Instalación física

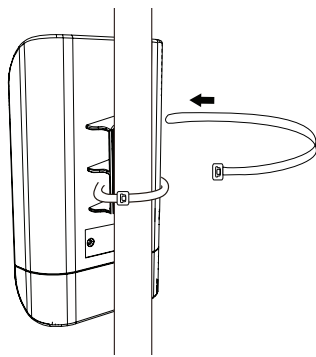
PASO 1: conectar un cable³ Ethernet al puerto LAN (PoE) del AP.



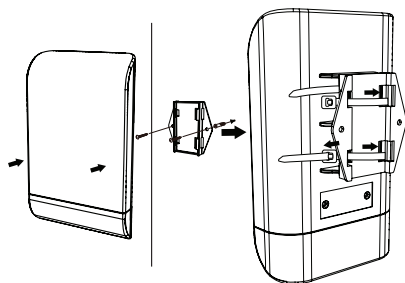
³ En el paquete no se incluye un cable Ethernet.

PASO 2: montar el AP en un poste o en la pared

2A: montaje en poste

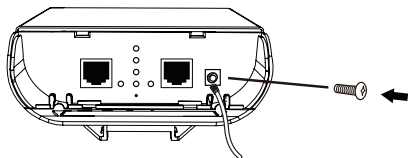


2B: montaje en la pared

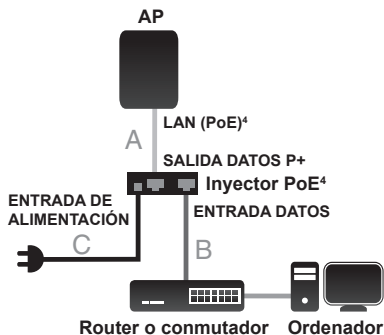


PASO 3: conectar el cable de conexión a tierra

Se utilizará un cable de conexión a tierra para proteger el dispositivo de los rayos y de la acumulación de electricidad estática.



PASO 4: conectar el AP a la red



⁴ Este producto utiliza un diseño PoE patentado y solo se usa con el inyector PoE incluido.

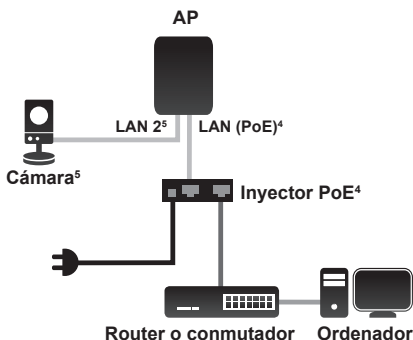
- Conecte el cable Ethernet que está conectado al AP desde el PASO 1 al puerto SALIDA DATOS P+ en el inyector PoE.
- Conecte un cable Ethernet desde un router, conmutador o PC al puerto ENTRADA DATOS en el inyector PoE.
- Acople el adaptador de alimentación al conector con la etiqueta ENTRADA DE ALIMENTACIÓN en el inyector PoE y enchúfelo en una toma eléctrica.

Configuración

Si está configurando el AP de forma local, conecte un PC al puerto ENTRADA DATOS del inyector PoE utilizando un cable Ethernet.

- Asigne una dirección IP estática al PC que está en el mismo segmento de red que el dispositivo. Como la dirección IP predeterminada de esta unidad es 192.168.0.50, puede seleccionar cualquier dirección desde 192.168.0.1 a 192.168.0.254, excepto 192.168.0.50.
- Abra un explorador de web y vaya a **http://192.168.0.50**. Introduzca **admin** como nombre de usuario y deje la contraseña en blanco para iniciar sesión en la interfaz de usuario web. Ahora puede configurar el AP a través de la interfaz de usuario web.

Transferencia PoE



⁵ El puerto LAN 2 se puede conectar a las cámaras D-Link que requieren hasta 7 vatios, como las DCS-3716, DCS-6113 y DCS-7110. También se puede conectar a un router o a un conmutador.

- Encienda el AP mediante el kit PoE (como en el PASO 4) y conecte la cámara al puerto LAN 2.

- B. Inicie sesión en la interfaz de usuario web y active la transferencia PoE en Mantenimiento para encender la cámara.⁵

Asistencia Técnica

<http://www.dlink.com>

Asistencia Técnica Telefónica de
D-Link: +34 902 30 45 45 0,067 €/min

De Lunes a Viernes de 9:00 a 19:00

INFORMAZIONI IMPORTANTI

Questo prodotto deve essere installato SOLO da personale altamente specializzato che abbia la necessaria esperienza con le regole di sicurezza e che abbia il regolare permesso di installazione fornito dagli enti competenti. L'installazione eseguita da personale non specializzato può invalidare la garanzia del prodotto D-Link, nonché esporre l'utente finale a sanzioni legali e pecuniarie. D-Link e i propri rivenditori o distributori non riconoscono espressamente nessun tipo di responsabilità per lesioni, danni o violazione delle norme associate all'installazione errata di unità esterne o antenne.

Per proteggere l'installazione esterna dai fulmini e dall'accumulo di elettricità statica, è necessario un sistema di messa a terra di sicurezza. La messa a terra diretta di un punto di accesso per esterni è estremamente importante e può proteggere le reti in caso di condizioni esterne sfavorevoli e attacchi ESD di particolare rilevanza. Il sistema di messa a terra deve essere conforme al National Electrical Code e agli standard di sicurezza in vigore nel proprio paese e/o area geografica. Consultare sempre un elettricista qualificato in caso di dubbi sulla corretta messa a terra dell'installazione esterna.

Guida di installazione rapida

La presente Guida di installazione fornisce istruzioni di base per l'installazione del punto di accesso² esterno N Wireless DAP-3310/ DAP-3410¹ nella rete. Per ulteriori informazioni sull'utilizzo del punto di accesso, consultare la scheda tecnica e il manuale dell'utente disponibili sul sito Web di supporto di D-Link.

¹ Il modello DAP-3310 è un punto di accesso a singola banda da 2,4 GHz;
DAP-3410 è un punto di accesso a singola banda da 5 GHz.

² I modelli DAP-3310 e DAP-3410 supportano lo standard IPX6 di resistenza ad acqua e polvere. In ambienti con condizioni atmosferiche rigide, si consiglia di installare il punto di accesso al riparo sotto un tetto, una pensilina o in un contenitore resistente alle intemperie.

Requisiti minimi di sistema

- Computer dotato di sistema operativo Windows, Mac OS o Linux e scheda Ethernet installata
- Internet Explorer 7, Mozilla Firefox 12.0, Safari 4.0, o Chrome 20.0 o versioni più recenti

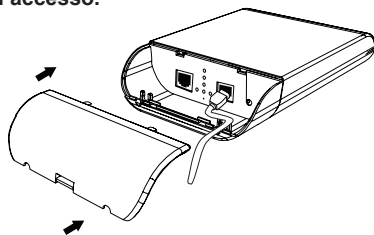
Contenuto della confezione

- Punto di accesso esterno N wireless DAP-3310/DAP-3410
- Iniettore PoE
- Adattatore di alimentazione (48 V/0,5 A)
- Montaggio su asta (non scollegabile)
- Montaggio a parete
- Due fascette di montaggio in plastica
- Cavo di messa a terra

Se uno o più degli articoli sopra elencati risultano mancanti, rivolgersi al rivenditore.

Installazione fisica

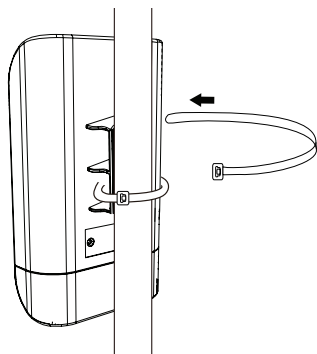
PASSO 1: collegamento di un cavo Ethernet³ alla porta LAN (PoE) del punto di accesso.



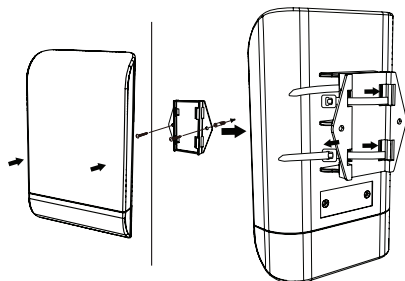
³ Il cavo Ethernet non è incluso nella confezione.

PASSO 2: installazione del punto di accesso su un'asta o a parete

2A: installazione su asta

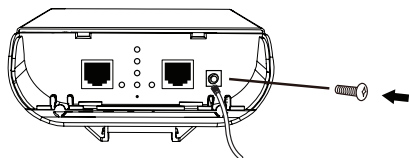


2B: installazione a parete

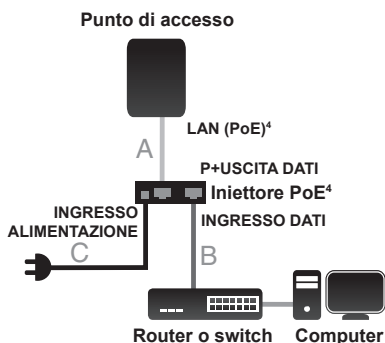


PASSO 3: collegamento del cavo di messa a terra

È consigliata l'installazione di un cavo di messa a terra per proteggere il dispositivo da fulmini e accumulo di elettricità statica.



PASSO 4: collegamento del punto di accesso alla rete



⁴ Questo prodotto utilizza un design PoE proprietario e può essere utilizzato esclusivamente con l'iniettore PoE in dotazione.

A. Collegare il cavo Ethernet connesso al punto di accesso durante il PASSO 1 alla porta P+USCITA DATI sull'iniettore PoE.

B. Collegare un cavo Ethernet da un router, un switch o un PC alla porta INGRESSO DATI dell'iniettore PoE.

C. Collegare l'adattatore di alimentazione al connettore contrassegnato con INGRESSO ALIMENTAZIONE sull'iniettore PoE e collegare quest'ultimo a una presa elettrica.

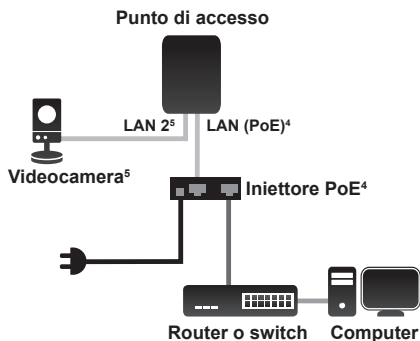
Configurazione

Per la configurazione del punto di accesso in locale, collegare un PC alla porta di INGRESSO DATI dell'iniettore PoE mediante un cavo Ethernet.

A. Assegnare un indirizzo IP statico al PC presente nello stesso segmento di rete del dispositivo. L'indirizzo IP predefinito di questa unità è 192.168.0.50; è possibile scegliere qualsiasi indirizzo compreso tra 192.168.0.1 e 192.168.0.254, tranne 192.168.0.50.

B. Aprire un browser Web e accedere all'indirizzo <http://192.168.0.50>. Immettere **admin** come nome utente e lasciare il campo della password vuoto per accedere all'interfaccia utente Web. A questo punto è possibile configurare il punto di accesso utilizzando l'interfaccia utente Web.

Passthrough PoE



⁵ La porta LAN 2 può essere collegata alle videocamere D-Link che richiedono fino a 7 watt, come i modelli DCS-3716, DCS-6113 e DCS-7110. Può inoltre essere collegata a un router o a un switch.

- A. Accendere il punto di accesso mediante il kit PoE (come indicato al PASSO 4) e collegare la videocamera alla porta LAN 2.
- B. Effettuare l'accesso all'interfaccia utente Web e abilitare Passthrough PoE in manutenzione per accendere la videocamera.⁵

Supporto Tecnico

<http://www.dlink.com>

Supporto Tecnico dal lunedì al venerdì dalle ore 9.00 alle ore 19.00 con orario continuato

Telefono: 02 87366396

NOTES

NOTES

D-Link[®]



Ver. 1.20(EU)_130x183
2014/10/06
68574700181902